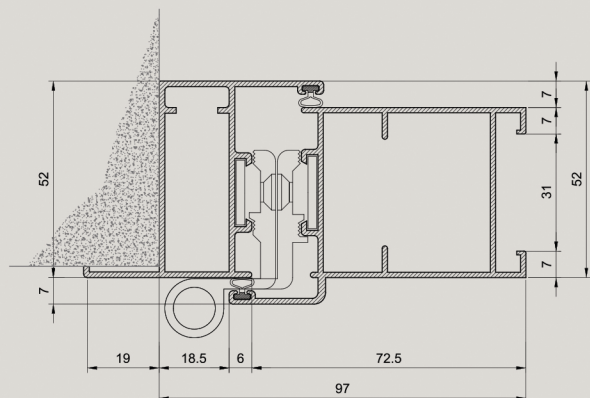
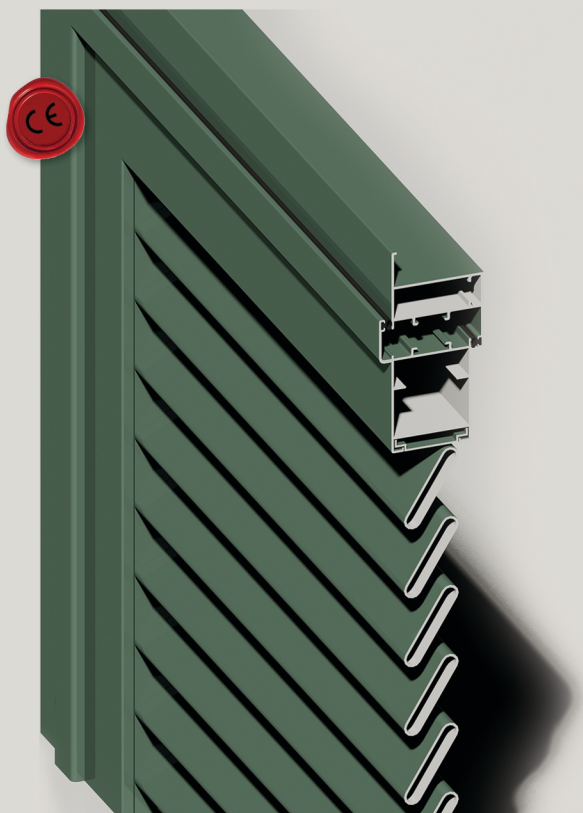


# PERSIANA IDEAL



## principali caratteristiche

**Tipo di Sistema:**  
Sistemi Oscuranti

**Legia utilizzata per il Sistema:**  
EN AW 6060

**Stato di fornitura:**  
T5

**Tolleranze dimensionali e spessori:**  
UNI 3879

### Dimensioni base del Sistema:

Telaio fisso: spessore 52 mm  
Battuta telaio fisso: da 20 - 35 mm  
Telaio mobile (anta): spessore 45 mm  
Battuta anta a muro: 19 mm

Stecche fisse: 50 - 60 - 65 mm  
Stecche fisse romboidali: 76,4 mm  
Stecche fisse centro storico: 65 - 80 - 90 mm  
Stecche orientabili: a goccia 71 mm

Doghe: (83 x 30) mm  
Doghe montaggio con riduttore (90 x 9) mm - (120 x 9) mm - (80 x 12) mm

Possibilità di apertura con gelosia.  
Possibilità di sistema di sicurezza avanzato.

